

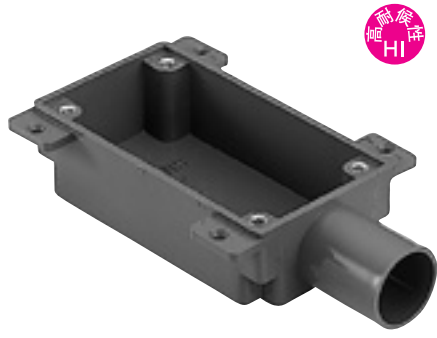


木製パネル用スイッチボックス (非鉛) RoHS2指令に対応しています

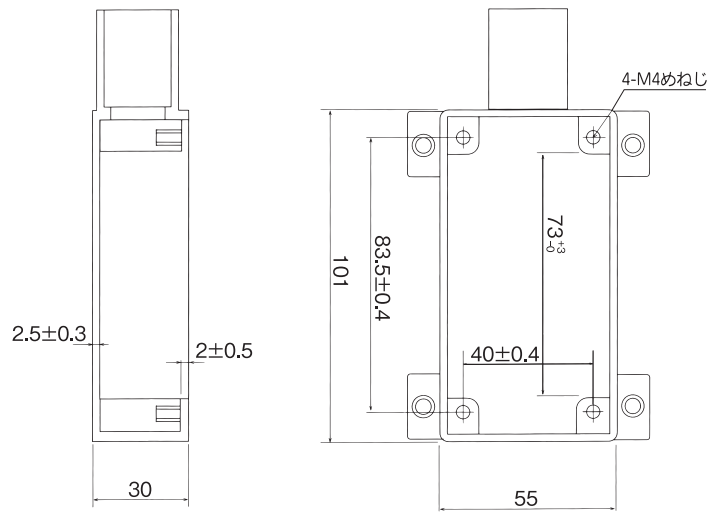
耐衝撃性、耐候性を高め、より優れた機能と安全を追求しています

真壁用スイッチボックス(SM)

工場生産型木造パネルにご使用ください。

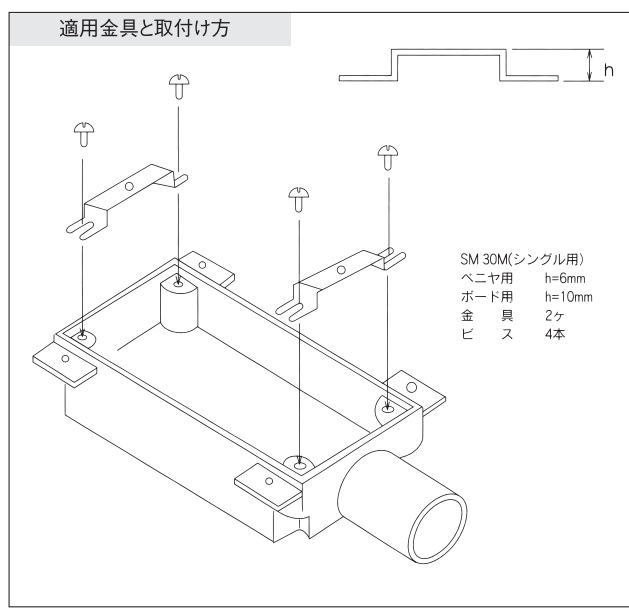


SM 30M-1
ライトグレー



※金具を取付てご使用ください。

30M-1	30M-2	30M-3L	30M-3R
30M-4	30M-5	30M-6	



木製パネル用
スイッチボックス

木製パネル用スイッチボックス シングルタイプ

品名記号 ライトグレー	適用電線管	品 種	標準価格	入数	寸 法 (mm)			摘 要
					タテ	ヨコ	フカサ	
SM 30M-1	VE16		500	適量	101	55	30	JIS JET (PS) E
SM 30M-2	VE16		600	適量	101	55	30	JIS JET (PS) E
SM 30M-3L	VE16		600	適量	101	55	30	JIS JET (PS) E
SM 30M-3R	VE16		600	適量	101	55	30	JIS JET (PS) E
SM 30M-4	VE16		500	適量	101	55	30	JIS JET (PS) E
SM 30M-5	VE16		400	適量	101	55	30	JIS JET (PS) E
SM 30M-6	VE16		700	適量	101	55	30	JIS JET (PS) E
SM 30M金具								

※加工品は別途御連絡、御相談下さい。

