



## ファンシーボックス

# 用途に合わせて、スイッチやコンセントが 選べる新しいユニット機器。

使いやすさ・安全性において、より機能的になったセキュリティ機器です。プラスチック成型ですからサビなどの心配もなく、また、雨や庭の散水などによる水の危険もないように工夫されています。使い道によってスイッチ・コンセントいずれにも使用出来、自動販売機・電飾看板・庭先・ガレージとどんな所へも配線ができます。ライフスタイルがトータルに充実してきた今、オリジナリティにあふれたユニット機器です。

## 自由に選べる。



### ファンシーボックス

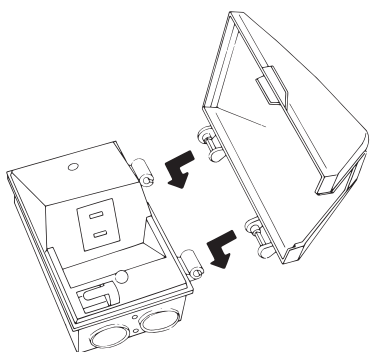
品名記号	適用電線管			標準価格	入数		スイッチ・コンセント 取付個所	アース取付個所 有・無
					内箱	外箱		
SCB-141	VE14			1,300	6	54	1個	なし
SCB-142	VE14			1,300	6	54	2個	〃
SCB-161	VE16			1,300	6	54	1個	〃
SCB-162	VE16			1,300	6	54	2個	〃
SCB-141A	VE14			1,450	6	54	1個	あり
SCB-142A	VE14			1,450	6	54	2個	〃
SCB-161A	VE16			1,450	6	54	1個	〃
SCB-162A	VE16			1,450	6	54	2個	〃



## 《取扱説明》

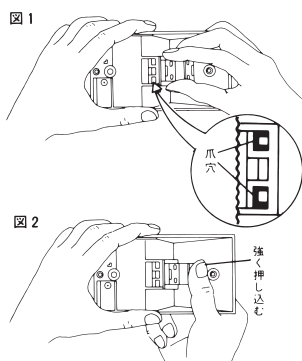
### 1.透明カバー取付(取り外し)方法

カバーを直角に立て、ボデー嵌合部に差し込んだ後、下に引き下げて下さい。  
 (カバーを、直角に立て、上に押し上げた後引き外して下さい。)



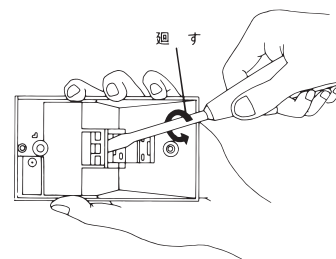
### 2.スイッチ・コンセント取付方法

1.プレート締付けビス2本を外して下さい。  
 2.プレート裏面の爪穴に、器具の爪金具を差し込んだ後(図1)、下部を、強く押し込んで下さい。(図2)  
 「パチッ」という音でセット完了です。



### 3.スイッチ・コンセント取り外し方法

器具と、爪穴補強リブの間に、マイナスドライバを、挿入し、強制的に廻しながら器具を押し出して下さい。



〈お願い〉  
 異常時以外の取り外しは、出来るだけ行わないで下さい。

ファンシーボックス

## コンセント付

SCB-162C

コンセント付

SCB-161AC

アース・コンセント付

## ファンシーボックスコンセント付

	品名記号	適用電線管		標準価格	入数		コンセント取付箇所	アース取付箇所有・無	
					内箱	外箱			
受	SCB-141C	VE14		1,750	6	54	1個	なし	受注生産品
受	SCB-142C	VE14		2,250	6	54	2個	〃	受注生産品
受	SCB-161C	VE16		1,750	6	54	1個	〃	受注生産品
受	SCB-162C	VE16		2,250	6	54	2個	〃	受注生産品
受	SCB-141AC	VE14		1,900	6	54	1個	あり	受注生産品
受	SCB-142AC	VE14		2,400	6	54	2個	〃	受注生産品
受	SCB-161AC	VE16		1,900	6	54	1個	〃	受注生産品
受	SCB-162AC	VE16		2,400	6	54	2個	〃	受注生産品