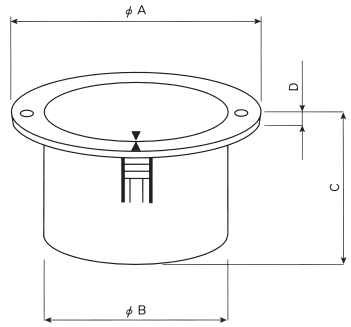


ITO クーラーキャップ

貫通穴ふさぎキャップ



3ヶ所のパネが確実に壁をとらえます。

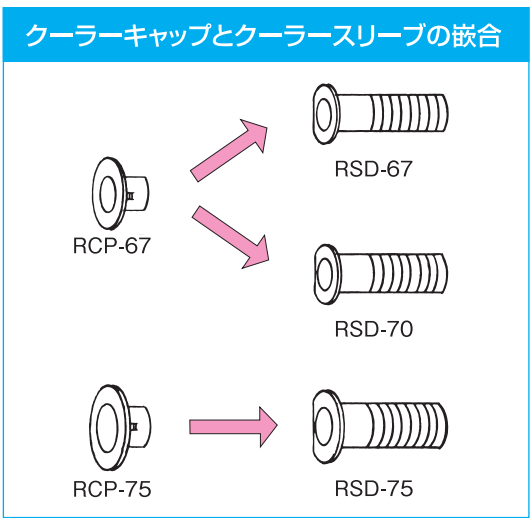


クーラーキャップ

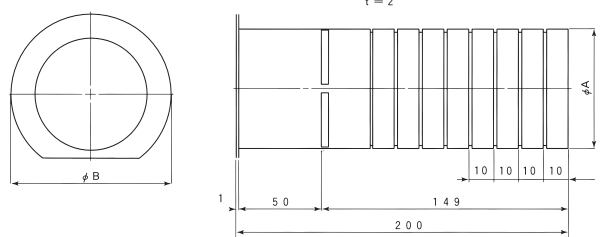
品名記号			使用ドリル径	標準価格	入数	寸法 (mm)				嵌合クーラスリーブ	嵌合管		
アイボリー	ブラウン	ブラック				内袋	外箱	A	B				C
⑤ RCP-67	RCP-67-BN	RCP-67-BK	φ 65	370	5	100	94	60	50	5	RSD-67 (共用の為若干きつめです) RSD-70 (共用の為若干ゆるめです)	SU63	⑤ 新色追加
⑤ RCP-75	RCP-75-BN	RCP-75-BK	φ 75	390	5	100	105	70	50	5	RSD-75	VU65 SU75	⑤ 新色追加

ITO クーラスリーブ

エアコン配管用壁貫通スリーブ



- 壁厚200mmまで使用できます。
- 壁厚に合わせて10mm毎にカットライン付きです。
- ツバ付きですから作業性に優れています。
- クーラーキャップ(RCP-67・RCP-75)に嵌合します。



クーラスリーブ

品名記号 アイボリー	使用ドリル径		標準価格	入数	寸法 (mm)		嵌合クーラーキャップ
					A	B	
RSD-67	φ 65		420	50	64.5	88	RCP-67 (共用の為若干きつめです)
RSD-70	φ 70		440	50	69.5	88	RCP-67 (共用の為若干ゆるめです)
RSD-75	φ 75		460	50	74.5	98	RCP-75

クーラーキャップ
クーラスリーブ