



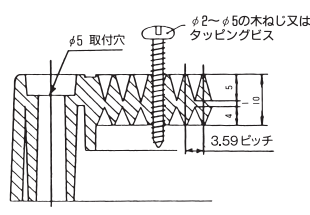
フリープレート Aタイプ

木板のイメージを一新!

- 付けたい所へ、付けたい器具が自由自在に取り付けられ使用時の美観を損ないません。
- 木板等に見られる割れ、反り、ヒビの心配が全くありません。
- 雨水等による腐食もなく、耐候性を誇ります。
- ハイプロスイッチ、配電函、プラボックス、スマートメーター計器箱、安定器、ブレーカー等を、木板感覚で取り付けられます。
- スイッチ類の取り付けはAタイプ(自己消火性樹脂)を御使用下さい。
- φ2~φ5mmの木ねじが御使用頂けます。
- 鋼管ポール取り付け時には、ポールステー(PS-90・PS-220・PS-300)を御使用下さい。
- 屋外使用時には、下部水抜き穴2箇所を切り取って下さい。

● どこでも自由自在構造

フリープレートは、取付ネジの位置が自由自在なため、どこでもカンタンに取付できます。



木ねじ引張強度比較表(愛知県工業技術センター調べ)

木ねじの種類	フリープレート	ラワン材
φ3.4mm	1,780N(182kgf)	1,600N(164kgf)
φ4.8mm	3,090N(315kgf)	2,310N(236kgf)

※ラワン材は厚さ20mmの貫通時の数値です。
※引張強度試験温度23℃、速度10mm/min

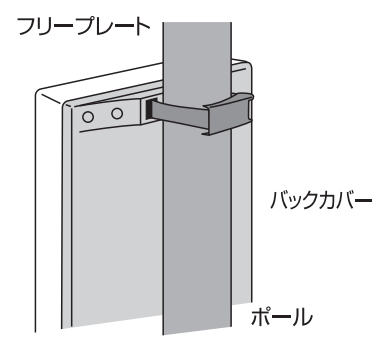
フリープレート



ポールステー P45,50参照



バックカバー P44参照



フリープレート Aタイプ

自己消火性樹脂

品名記号		標準価格	入数	寸法 (mm)			締付ピッチ
アイボリー	ライトグレー			タテ	ヨコ	フカサ	
FP-270A	FP-270A-LG	1,880	30	270	180	25	3.59
FP-300A	FP-300A-LG	2,640	30	300	220	25	3.59
FP-360A	FP-360A-LG	2,930	20	360	220	25	3.59
FP-410A	FP-410A-LG	3,210	15	410	220	25	3.59
FP-490A	FP-490A-LG	3,750	10	490	220	25	3.59
FP-360LA	FP-360LA-LG	3,620	20	360	300	30	3.59
FP-460LA	FP-460LA-LG	4,150	15	460	300	30	3.59
FP-4646A	—	7,020	10	460	460	30	3.59
FP-510LA	—	5,450	10	510	300	30	3.59
FP-650A	—	5,720	10	650	220	30	3.00
FP-650LA	FP-650LA-LG	6,240	10	650	300	30	3.59
FP-950LA	—	10,360	10	950	300	30	3.59

